

<特注仕様>

1. 便ふたなし品。
  2. ロータンク側の給水を再生水仕様としたもの。
- ※2系統給水方式

\* 定格：AC100V-313W 50/60Hz

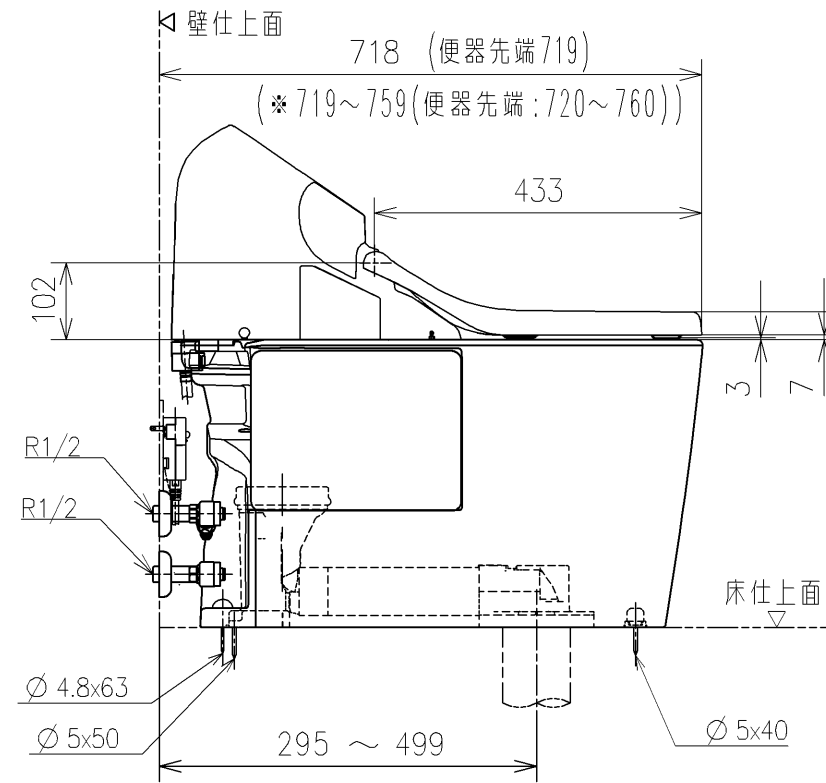
- ・最低必要水圧0.05MPa(流動時)
- 0.05MPa以下の場合、ウォシュレットの水勢が弱くなります。
- ・最高水圧は0.75MPaです。

注1：左給水専用です。

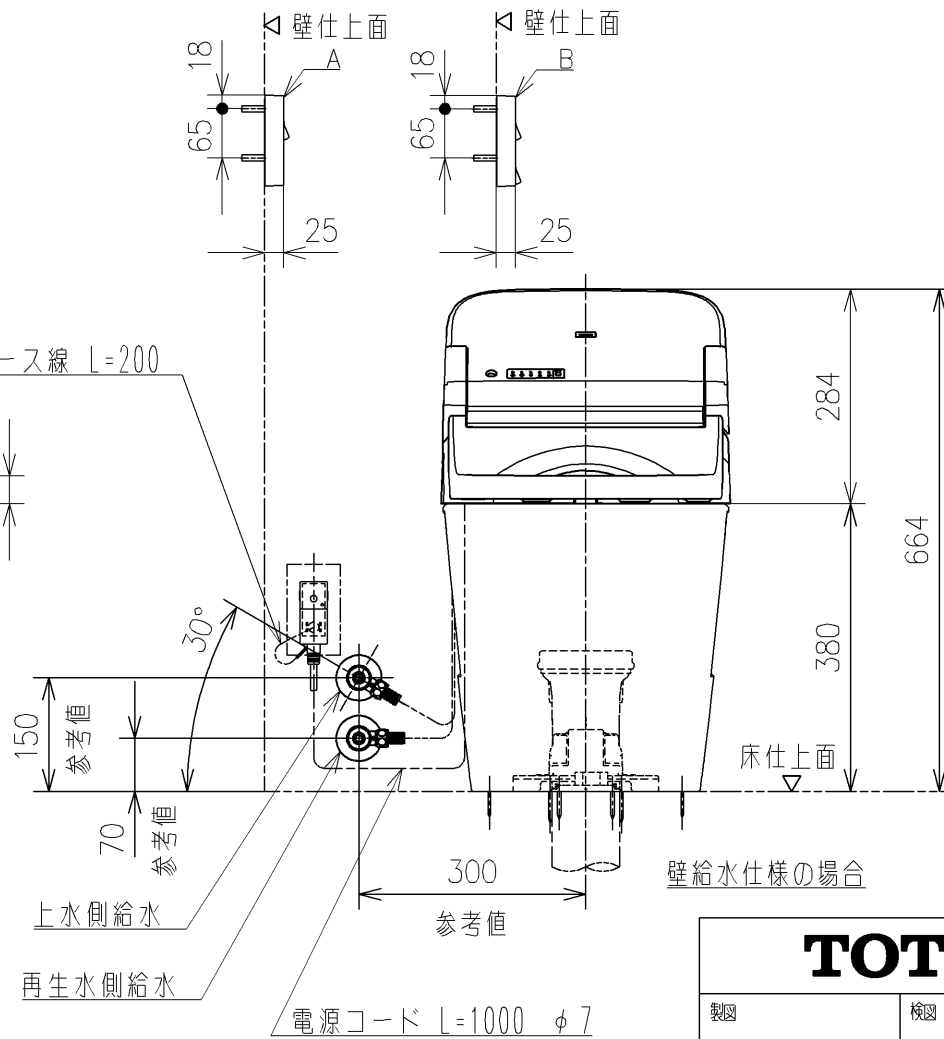
- \* 便器排水芯が500~540mmの場合は、便器を前に出して施工可能。
- \* 給排水位置が適切でないと、止水栓が製品に干渉することがあります。
- \* 製品背面に電源を設けしないでください。  
コンセントが製品と干渉し、抜き差しができない場合があります。
- \* 電源コンセントは水や小水がかからない位置に設置してください。  
また、壁給水の真下部に電源コンセントを設置したり、給水用ホースと電源コンセントを接触させないでください。感電・発火の原因になります。
- \* 本体左右側面は、給水フィルター・脱臭フィルターお手入れ時の取りはずしなどのため、150mm以上の空間を確保してください。  
注2：立て配管などがある場合は、立て配管などから150mm以上の空間を確保してください。
- \* リモコンはイメージ図です。  
ボタンの数・配置・表示内容はリモコン詳細図を参照ください。
- \* 上記以外の設置条件は、総合カタログ等に記載の使用上のご注意をご確認ください。

アンカープラグ (3本)  
ねじ長 φ4×30 (3本)

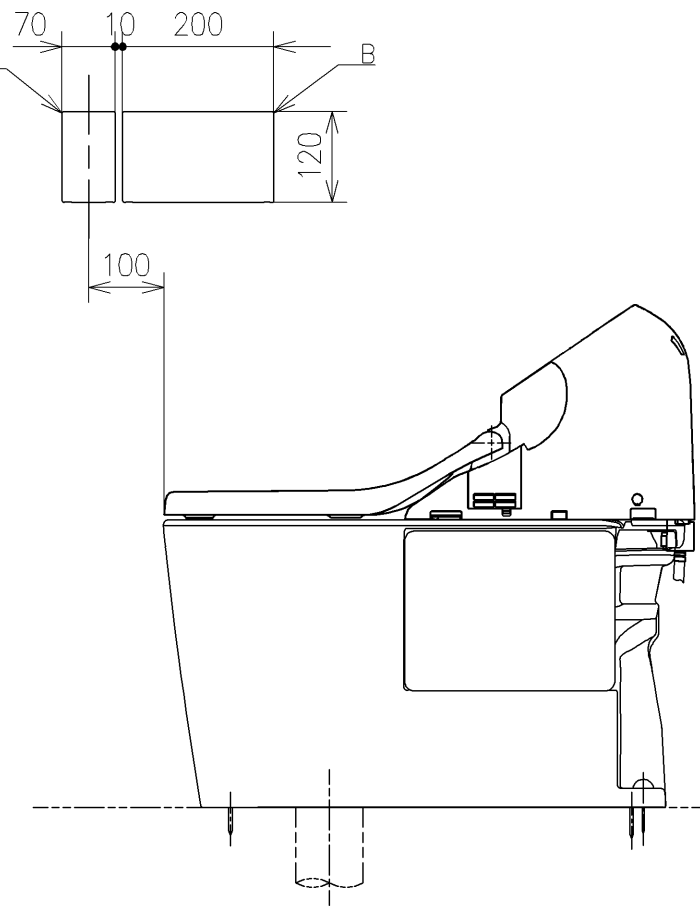
アンカープラグ (2本)  
ねじ長 φ4×30 (2本)



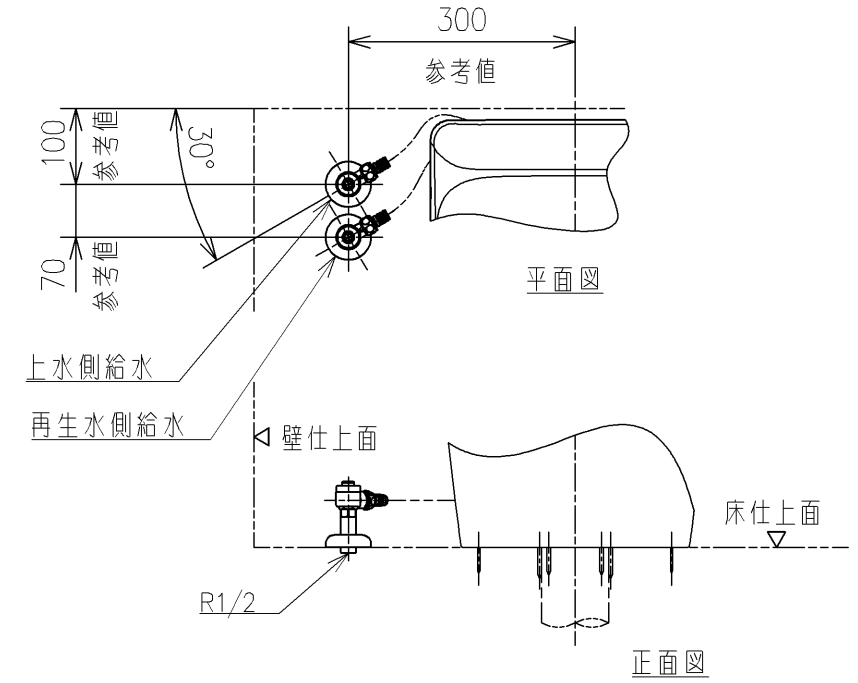
ラフィン調節可能範囲  
※500~540は便器を前に出して施工



壁給水仕様の場合



床給水仕様の場合

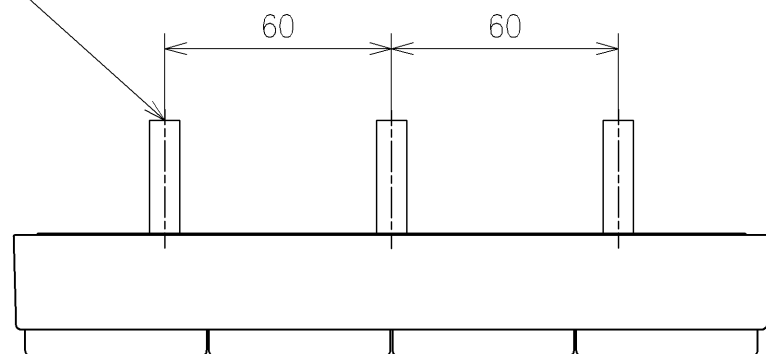


平面図

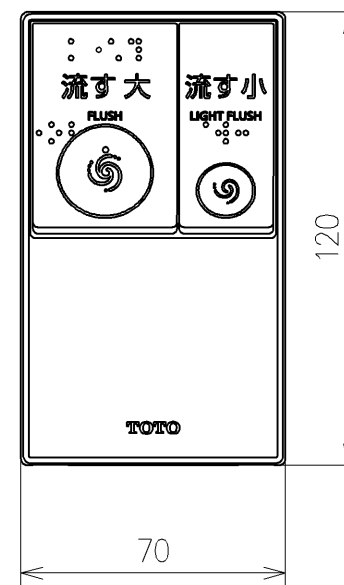
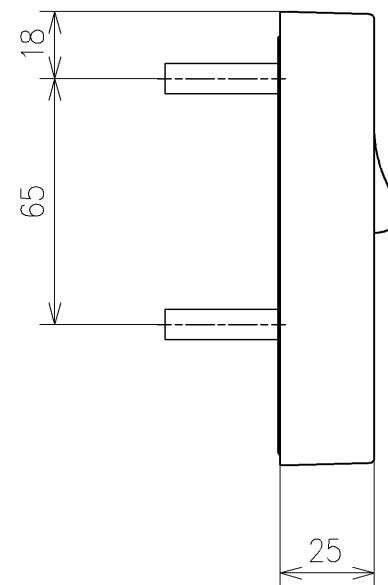
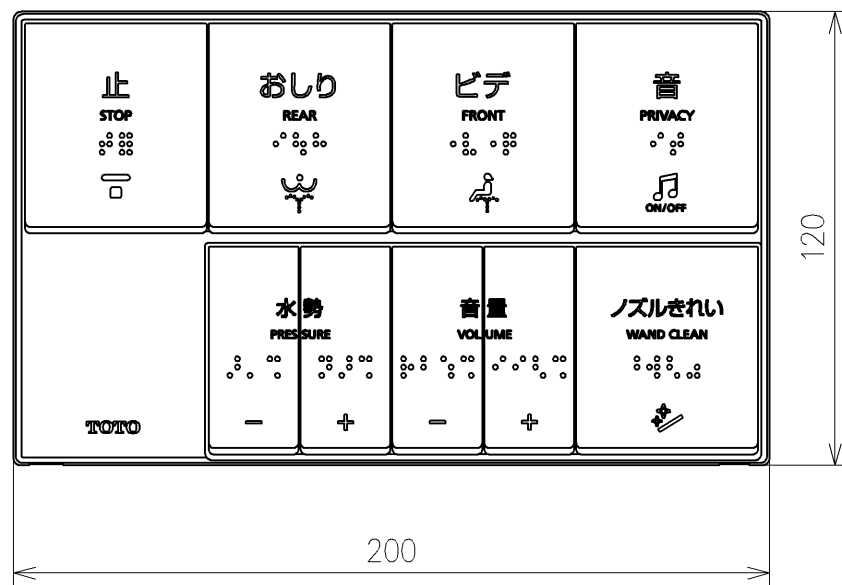
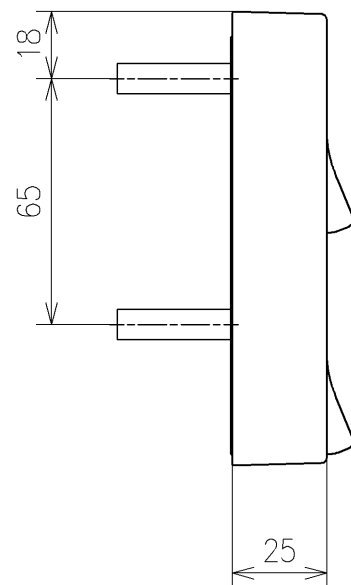
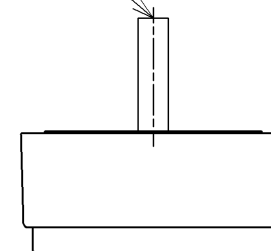
正面図

<b>TOTO</b>		単位 mm	名称
製図 宇田川	検図 庭野祥 川吳淳	日付 21-02-09	パブリック向けウォシュレット一体形便器
備考 一般地・流動兼用、S排水 リモタルタイプ、撥音装置付き		機能部：TCF9251V17 陶器部：CS893BM	品番 CES9251MT17
		図番 R17	図番 R17

アンカーブラク (3本)  
ねじ長 φ4×30 (3本)



アンカーブラク (2本)  
ねじ長 φ4×30 (2本)



リモコン詳細図

<b>TOTO</b>			単位 mm	名称 パブリック向けウォシュレット一体形便器
製図 宇田川	検図 庭野祥 川俣淳	日付 21-02-09	尺度 1 : 2	品番 CES9251MT17
備考		機能部 : TCF9251V17 陶器部 : CS893BM		図番/ビジョン -
A3		ページNo .	1 / 1	(改)